

BLOWSOME



제품 설치&사용 매뉴얼

JSR Performance Product

Manual for the
BLOWSOME

KOREAN

Version 1.0.2 2022/11

www.blowsome.kr

www.teamxhaust.com

www.jsrperformance.com

BLOWSOME



제품 설치&사용 매뉴얼

JSR Performance Product

Manual for the
BLOWSOME

www.blowsome.kr
www.teamxhaust.com
www.jsrperformance.com

KOREAN

Version 1.0.2

2022/06

Foreword

BLOWSOME을 사용해 주셔서 감사드립니다.
 BLOWSOME은 진보된 active sound로 이질감 없는 사운드 품질과 사용자 편의성을 바탕으로 개발된 APP을 통한 손쉬운 제품 컨트롤을 기반으로 하여 사용자에게 최상의 경험을 선사합니다.
 BLOWSOME 장착자가 올바른 방법으로 제품을 장착할 수 있도록 매뉴얼을 자세히 읽어보시기를 권장 드립니다.
 제공된 매뉴얼에는 기본적인 장착 방법을 포함하여 초기 제품 테스트, 구성품 정보, 문제 발생 시 해결 방안 등의 다양한 팁과 유용한 정보들이 포함되어 있습니다.
 BLOWSOME 제품은 자동차 부품 설치에 숙련된 전문 장착자가 장착해야 합니다. 제품을 올바르게 설치하고 안전하게 사용하기 위해서 이 매뉴얼에 제공된 지침을 따라야 합니다. 본사는 매뉴얼에 포함된 지침 및 경고와 달리 제품을 부적절하게 설치 또는 사용 및 유지보수로 인해 발생한 손해 또는 인적 상해(직/간접적 또는 결과적 손해 포함)에 대하여 책임 지지 않습니다.
 본 매뉴얼은 편집상 오류나 누락이 있을 수 있으며, 제품의 성능 향상을 위해 사용설명서의 내용이 예고 없이 변경될 수 있습니다.

Copyright

이 매뉴얼은 저작권 법에 의해 보호되고 있으며, 모든 권리는 법적인 보호를 받고 있습니다. 저작권법에 의해 허용되는 경우를 제외하고는 본 매뉴얼의 무단 복제, 복사, 수정, 번역을 금지합니다.
 BLOWSOME은 JSR performance의 등록 상표입니다.
 BLOWSOME의 제품 디자인, 상표, 상품홍보 등 제품과 관련된 모든 저작물에 대한 권리는 JSR performance에 있습니다. 허가 없이 관련 저작물의 무단 복제 및 사용을 금지합니다. 이를 어길 경우 관련 법령에 의거하여 처벌 받을 수 있습니다.

Safety and Compliance warning

BLOWSOME 제품을 설치하기 전 아래 나열된 모든 항목을 확인하고 진행 해야 합니다.

- 이 매뉴얼은 표지에 표시된 차량에만 적용되며, 매뉴얼에 사용되는 브라켓 등 일부 부품의 경우 해당 차량용으로 설계되어 있습니다. 제품의 설치 방법은 차량마다 다를 수 있으며, 수령하신 제품과 이 매뉴얼의 차량 유형이 일치하는지 확인 바랍니다.
- 제품 설치 시 차량의 온도에 유의하세요. 차량이 운행을 마친 직후에 설치를 바로 진행 할 경우 차량의 일부 부분이 매우 뜨거울 수 있습니다. 설치를 시작하기 전 차량이 충분히 식은 뒤 설치하세요.
- 자신과 타인 또는 자동차의 손상을 방지하기 위해 차량이 안전하게 위치해있는지 확인하세요. 좁은 공간에서 설치 시 주변 사물에 유의하여 설치 하세요.
- 주문한 제품을 수령하면, 사용자(또는 장착자)가 주문한 세트의 구성 부품이 알맞게 도착했는지 확인하세요. 세트 별 구성 부품은 매뉴얼의 '제품 구성' 페이지 또는 당사 웹 사이트(www.teamxhaust.com)에서 확인 할 수 있습니다. 구성 부품이 누락된 경우 설치 진행 전 공급자(본사 또는 총판)에 문의 해 주세요.
- 차량에 설치하기 전 제품의 동작여부 확인을 위한 테스트를 반드시 진행 해 주세요. 테스트 시 제품이 정상적으로 작동하지 아니 할 경우, 매뉴얼에 포함된 FAQ를 참고하시거나, 공급자(본사 또는 총판)에게 문의 해 주세요.

General note

사진 및 그림 안내 :
 매뉴얼에서 사용된 사진 및 기타 그림은 적절한 설치 및 사용을 위한 개별 단계와 일반적인 개요를 나타기 위한 것이므로, BLOWSOME의 실제 구성과 완전하게 일치하지 않을 수 있습니다.

차량 기본 상태 관련 :

설치 프로세스는 차량에 현재 차량에 설치되어 있는 기타 파츠류 등에 따라 변경될 수 있습니다. 추가적으로 설치되어 있는 파츠류를 탈거 할 때에는 해당 제품 제조업체 매뉴얼에 따라 탈거 후 BLOWSOME 설치를 진행 해 주세요.

설치 프로세스 관련 :

장착자가 제품 설치 시 어떠한 이유로든 매뉴얼과 다른 결정을 내릴 경우, 본 매뉴얼에 이와 관련하여 제공되는 모든 정보는 장착자의 편의를 위해 제공되는 일반 정보로 간주되어야 합니다. BLOWSOME으로 인하여 기타 부품의 제거, 차량 제조사의 보증 적용 또는 보증 사용에 대한 적합성과 관련한 모든 책임은 장착자에 있습니다.

Mark box and symbols

참고

페이지 내에서 참고할 만한 내용이나, 설명을 위한 표식입니다.

경고

설치 작업 시 안전 또는 파손, 경고 등의 문제와 관련된 내용 설명을 위한 표식입니다.

주의

설치 작업 시 장착자가 숙지하고 있어야 할 내용 설명을 위한 표식입니다.

참고

모바일 APP과 연계된 설명을 위한 표식입니다.



설치 시 파손에 유의하여 작업 진행



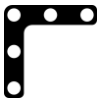
특별히 수분에 유의하여 설치 할 것



공구를 사용하여 작업 진행



전기 관련 연결 이므로 주의 할 것



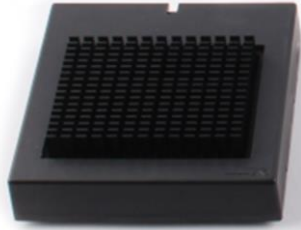
브라켓을 사용한 작업 진행



케이블 타이를 이용한 배선 연결

구성품

제품에 동봉 되어 있는 구성품 목록 입니다.



- 모듈**
 차량의 CAN신호를 이용하여 B.O.V 사운드를 생성합니다. Bluetooth통신으로 제업합니다.



- CDU**
 B.O.V 사운드를 발생시켜주는 스피커 입니다. 프론트 범퍼 내부 혹은 보닛 안에 설치 됩니다.



- 롱 와이어**
 CDU와 모듈 연결 시 사용합니다. 16p 커넥터와 연결하여 사용 합니다.



- 메인 와이어**
 모듈과 차량을 연결 할 때 사용하며, 스피커 배선도 연결 할 수 있습니다.



- T 커넥터**
 차량의 CAN배선에 메인와이어를 연결 할 때 사용합니다.



- DLP 와이어**
 사운드 업데이트 및 펌웨어 업데이트 시 사용합니다. USB mini B type 입니다.

⚠ 구성품 확인

주문한 제품의 구성품들이 알맞게 도착했는지, 도착한 제품이 정상작동 하는지 확인합니다.










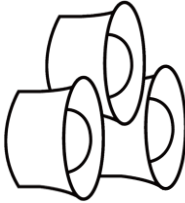


세트 구성품

스피커 사양에 따라 3가지로 제품 구성품이 나뉩니다. 스피커 1개 구성인 C1과 스피커 2개 구성인 C2, 스피커 3개 구성인 C3가 있으며, 세트별로 구성품을 잘 확인 해야 합니다.

참고

모듈 및 메인 와이어, 기타 부속품들은 모두 동일하게 제공되며, 세트별 스피커 개수에 맞게 롱 와이어 및 고정 브라켓이 제공 됩니다.

- C1 = CDU 1개, 롱 와이어&브라켓 1개
- C2 = CDU 2개, 롱 와이어&브라켓 2개
- C3 = CDU 3개, 롱 와이어&브라켓 3개

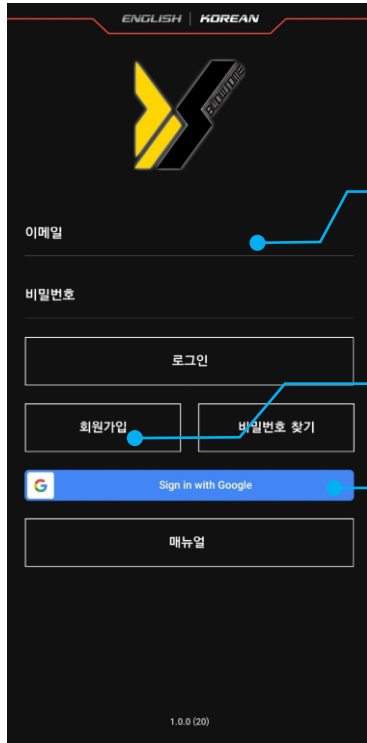
C1				
C2				
C3				

구성품 확인

구성품이 주문한 제품의 사양과 맞지 않거나, 제품이 정상적으로 작동하지 않을 시 FAQ를 참조하시고, 문제 해결이 어려울 경우 본사 및 대리점으로 연락 주세요,

App

App store & Play store 중 해당되는 Store에서 “Blowsome”을 검색하여 설치 후, 회원가입을 진행합니다.
블로썸(Blowsome) 모바일 앱은 모든 모바일 기기를 지원합니다.



기존 사용 고객일 경우 처음 가입할 때 사용했던 이메일 주소와 비밀번호를 입력하여 로그인 합니다.
(예 : abcd123@gmail.com)

신규 사용자일 경우 ‘회원가입’을 클릭하여 회원가입을 진행합니다.


구글 계정으로 이메일 인증 없이 간편 회원가입 및 로그인이 가능합니다.

i 참고

Apple의 경우 IOS 6.0 이상 버전이어야 블로썸 앱 사용이 가능합니다.
App 관련 자세한 사항은 App 매뉴얼을 참고해 주세요.

App

App Main page 입니다. TURBO, Blow Off Valve, Volume 세팅이 가능합니다.



The screenshot shows the main interface of the App. It features a dark background with yellow and white text and icons. At the top left is a hamburger menu icon. Below it is a large yellow turbocharger icon. To its right is a 'TURBO SOUND' gauge with 'OFF' and 'ON' labels. Below the turbo icon is the 'B.O.V SOUND' section with three icons labeled 'TYPE-H1', 'TYPE-F2', and 'TYPE-S2'. At the bottom is a large 'SPOOL UP' gauge showing '50 P' and '2000 RPM', with 'HIGH' and 'LOW' labels. A volume bar at the very bottom shows '70%'.

메뉴 바 영역
APP의 기본 메뉴를 선택 할 수 있습니다.
차종/스킨/언어/보안 등을 설정 할 수 있고, 매뉴얼/회사정보를 확인 할 수 있습니다.

BLUETOOTH 확인 영역
BLUETOOTH 연결 상태를 확인 할 수 있습니다.
클릭하여 연결 가능한 디바이스 목록을 확인 할 수 있습니다.

TURBO SOUND 영역
Turbo sound를 on/off 할 수 있습니다.
해당 영역 부분을 클릭하면 일러스트가 변경 되며 on/off 설정이 가능합니다.

BLOW OFF VALVE 영역
B.O.V 사운드 종류를 선택 할 수 있습니다.
선택 한 B.O.V 사운드에 따라 세팅 값이 변경 됩니다.(사운드 별 세팅 저장)

사운드 세팅 영역
사운드 별 파라미터를 세팅 할 수 있습니다.
대표적인 기능으로 B.O.V start point 설정, Turbo sound Spool up time 설정, 볼륨 설정(Mute 가능 포함)이 있습니다.

참고

Apple의 경우 IOS 6.0 이상 버전이어야 블로섬 앱 사용이 가능합니다.
App 관련 자세한 사항은 App 매뉴얼을 참고해 주세요.

사전 테스트

쾌적한 인스톨을 진행하기 위해서는 작업 차량에 제품을 설치하기 전 테스트를 통해 제품에 이상이 있는지에 먼저 확인해야 합니다. 확인 후 만약 문제가 있을 경우 FAQ를 통해 문제를 해결하고, 원인이 확인 되지 않을 경우 공급자(본사 또는 총판)에 연락하여 조치를 취하시길 바랍니다.

i 참고

제품 작동 테스트는 제품의 정상 작동여부를 파악하기 위함 이므로, 작업차량이 아닌 타차량으로 진행 해도 괜찮습니다. 작업장에 항상 상주하고 있는 차량을 이용 하시는 게 합리적입니다.

제품 간 연결

모듈에 메인 배선 16P 커넥터를 꼽고 전원배선은 배터리에 직결 합니다.(테스트이므로 안정적인 전원 소스 연결) 보닛 안 혹은 트렁크 내부에 배터리가 있습니다.

차량의 CAN 배선 찾기

차량의 CAN배선 두 가닥을 BLOWSOME 메인 배선의 녹색,노랑색에 각각 연결 합니다. 차량 별 CAN 배선 위치는 CAN매뉴얼을 참고해 주십시오.

APP 설정

1. APP을 다운로드 받습니다.
2. 회원가입 후 로그인을 합니다.
3. 차종 선택을 합니다.

품 참고

차종 선택 경로 : MAIN PAGE > ≡SETTING > 내 차 설정 > 제조사 > 연식 > 유종

제품 작동 확인

소리 : 시동 후 악셀을 밟았다 떼어 스피커에서 사운드가 발생 되는지 확인 합니다.
LED : 설정이 끝나면 전원 LED(초록색)와 CAN LED(파란색) 모두 점등 되는 것 확인합니다.

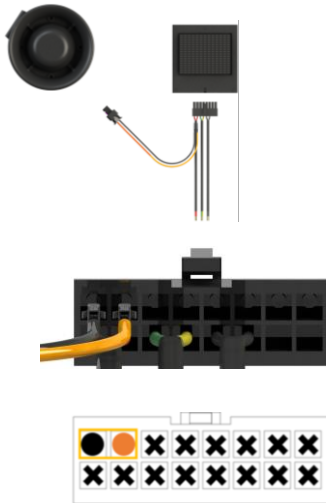
문제 해결

- 모듈의 LED점등 유무를 확인 하십시오. (초록-전원 /파랑-통신)
- 모듈에 16P 커넥터가 잘 연결 되어있는지 확인 하십시오.
- 스피커 배선의 커넥터가 스피커와 잘 연결되어 있는지 확인 하십시오.
- CAN BUS의 HIGH, LOW가 반대로 연결 되지 않았는 지 확인 하십시오.
- 정확한 CAN BUS 선을 찾아 주십시오.
- 차종, 장착할 차량의 타입, 유종을 알맞게 선택 하십시오.
- MUTE(음소거) 상태가 아닌지 확인 하십시오.
- App 오른쪽 상단의 Connect Device Tap을 클릭하여 블루투스 페어링 과정을 다시 시도합니다.
- 사용자의 휴대폰이 연결되어 있어야 합니다. 이전 사용한 스마트폰의 블루투스가 활성화 되어 있으면 해당 스마트폰이 우선되어 연결 되기 때문에, 이전 사용하던 모바일 폰의 블루투스는 OFF해야 합니다.

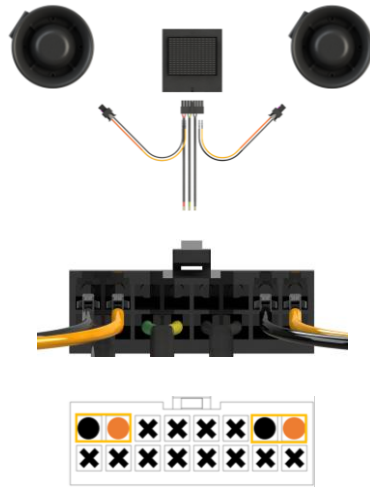
배선 처리 (CDU)

실내로 유입 된 스피커 유닛의 배선을 메인 와이어 커넥터에 연결

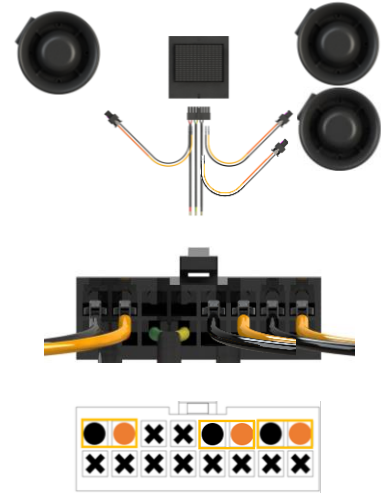
C1 - CDU 1개



C2 - CDU 2개



C3 - CDU 3개



1. 하드웨어 세팅에 따라 배선 연결을 알맞은 위치에 연결
2. 핀이 고정되는 소리가 발생 할 때까지 깊숙이 밀어 넣을 것

⚠ 경고

배선의 +, - 방향에 유의 하여 삽입 하세요.
커넥터 방향에 맞춰 배선 삽입 위치 혼동 없이 삽입 하세요.

i 참고

배선을 잘 못 끼웠을 경우 pin 구멍의 양쪽 끝부분을 날카로운 공구로 눌러서 빼낼 수 있습니다.
배선 터미널 pin의 모양을 참고해 주세요.

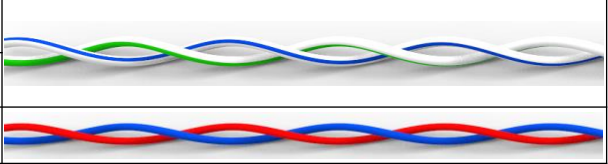
CAN 신호

실내로 유입 된 스피커 유닛의 배선을 메인 와이어 커넥터에 연결

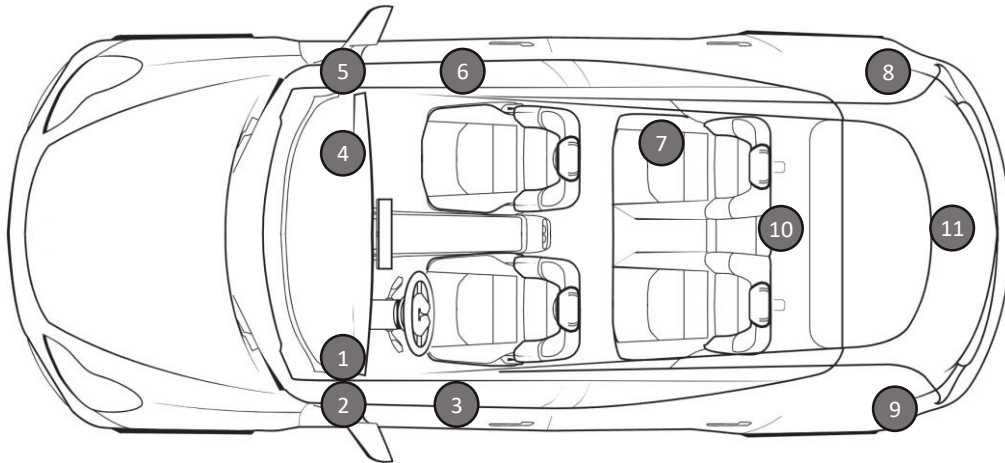
1. CAN 배선의 특징

- 두가닥의 나선형으로 꼬아져 있습니다.
- 여러 개의 배선들이 뭉쳐져 있는 곳에 섞여 있습니다.
- 배선 굵기는 다양합니다.
- 배선 색상은 믹스 또는 단색으로 이루어져 있습니다.

예시)

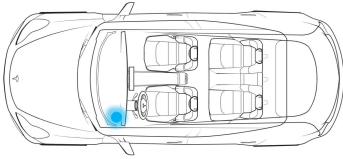
믹스 : 흰색 바탕에 초록 줄(흰/초)	
믹스 : 흰색 바탕에 파란 줄(흰/파)	
단색 : 모두 파란색 / 모두 빨간색	

2. CAN 배선의 위치



1

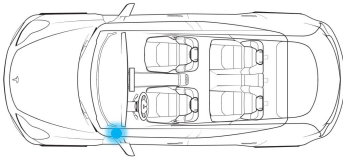
OBD 커넥터 (접지포함)



일부 차량들은 OBD 커넥터를 통해서 CAN 신호를 공급받을 수 있습니다. 이러한 차량들은 별도로 내장재를 탈거할 필요 없이 제공된 OBD 케이블을 활용하여 장착을 하면 됩니다.

2

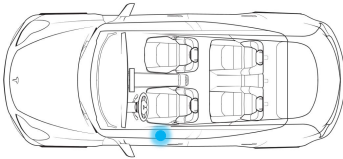
운전석 A필러 하단 트림



운전석 왼발 옆 또는 왼발 아래쪽입니다. 내장재를 탈거하면 여러 배선 뭉치들을 볼 수 있습니다.

3

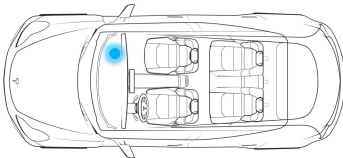
운전석 도어 스텝 안쪽



운전석 도어를 열고 차량의 하단부의 내장재를 탈거하면 배선 뭉치들을 볼 수 있습니다.

4

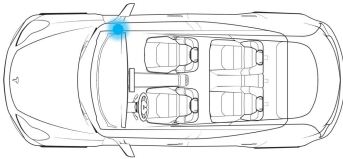
조수석 발등 위 커버 안쪽



조수석 발등 위 커버 안쪽이며 글로브 박스 아래에 있습니다.

5

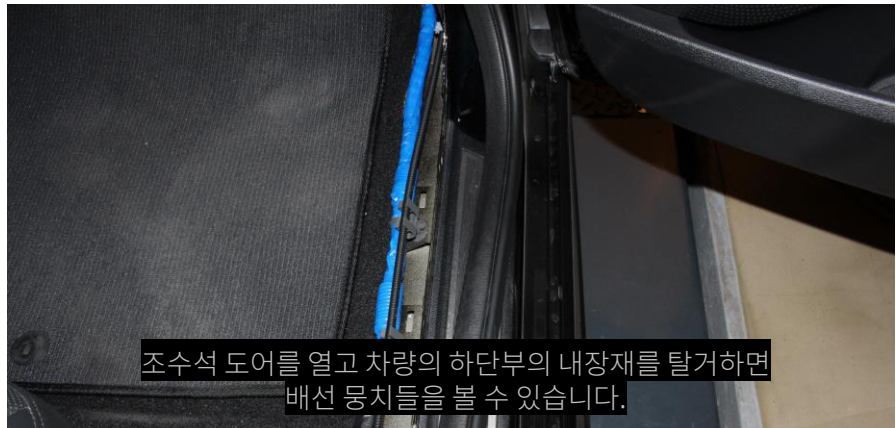
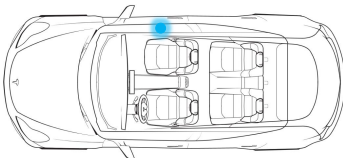
조수석 A필러 하단 바닥 쪽 트림



조수석 오른발 옆 또는 오른발 아래쪽입니다.
내장재를 탈거하면 여러 배선 뭉치들을 볼 수 있습니다.

6

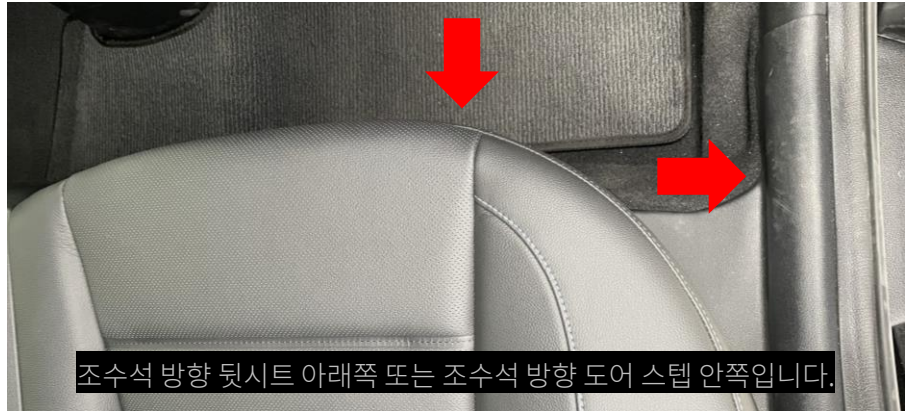
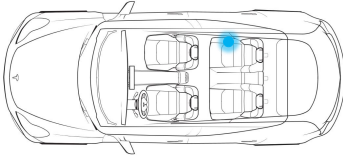
조수석 도어 스텝 안쪽



조수석 도어를 열고 차량의 하단부의 내장재를 탈거하면
배선 뭉치들을 볼 수 있습니다.

7

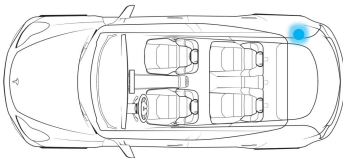
조수석 방향 뒷시트 아래



조수석 방향 뒷시트 아래쪽 또는 조수석 방향 도어 스텝 안쪽입니다.

8

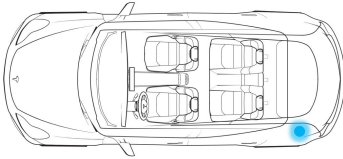
조석 트렁크 내장재 안쪽



트렁크를 열고 조수석 방향 안쪽 내장재를 제거하면 많은 배선 뭉치들을 확인 할 수 있습니다.

9

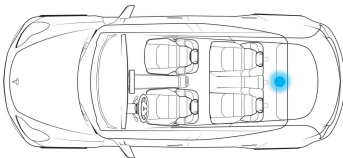
운전석 트렁크 내장재 안쪽



트렁크를 열고 운전석 방향 안쪽 내장재를 제거하면 많은 배선 뭉치들을 확인 할 수 있습니다.

10

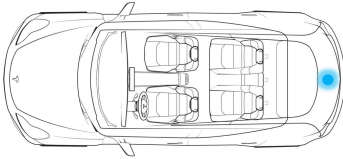
트렁크 바닥 뒷시트 뒤쪽



트렁크 바닥 내장재를 제거 하면 뒷시트 등판 아래쪽에 가로로 횡단 하는 배선 뭉치를 볼 수 있습니다.

11

트렁크 바닥 범퍼 쪽



3. CAN 배선 작업 시 주의사항

- 스트리퍼를 이용하여 CAN선의 피복만 벗긴 후 연결 합니다.
(CAN선을 절대 끊으면 안됩니다. 만일 끊어질 경우 반드시 납땜하여 연결하고 절연 처리 해야 합니다.)
- 제공된 T-tap 커넥터는 CAN선을 확인 한 후 마무리 할 때 사용합니다.
(CAN선 연결 후 사운드 확인 및 LED 점등 등의 확인과정이 우선되어야 합니다.)

스피커 장착 방향

1. 스피커 장착이 외부와 직간접적으로 노출 되는 곳 일 때(그릴, 안개등 구멍 등), 차량의 진행방향에 반대되는 방향으로 스피커의 입구를 향하게 장착해주세요.
2. 스피커에 이물질이나 물이 들어오더라도 바로 빠질 수 있게 입구가 아래쪽 방향을 향하게 장착해주세요.

올바른 장착



잘못된 장착



⚠ 경고

스피커 내부에 이물질이 들어갈 경우 문제발생의 원인이 됩니다.
스피커를 장착할 때 꼭 권장 방향으로 장착 해주세요.

i 참고

스피커 바로 앞에 장애물이 있을 시, 증폭에 영향을 주어 소리가 작을 수 있으니, 되도록 입구는 넓은 쪽을 향해주세요.

스피커 장착 예시



보닛 안쪽 엔진룸 장착 예시1



보닛 안쪽 엔진룸 장착 예시2



그릴과 프레임 사이



그릴 쪽 장착 예시

전원

1. 전원 (+)

1) 선 색상은 빨간색입니다.

기본 2가닥으로 이루어져 있으며, 2가닥을 모아서 연결 해야 합니다.

2) ACC 전원에 연결해야 합니다.

IG1, Cigar jack 등 Key on 시 들어오는 전원
(되도록이면 10A 이상의 전원 섀다운 및 오작동 방지)

3) 전압 강하가 작은 전원에 연결 합니다.

크랭킹 시 전압 강하가 작은 전원인데 10A 미만 전원일 때는 릴레이를 사용해야 합니다.



주의

상시 전원 소스에 제품 전원을 연결 할 경우 배터리 방전을 유발 할 수 있습니다.

2. 전원 찾기

1) 차량 전원 OFF

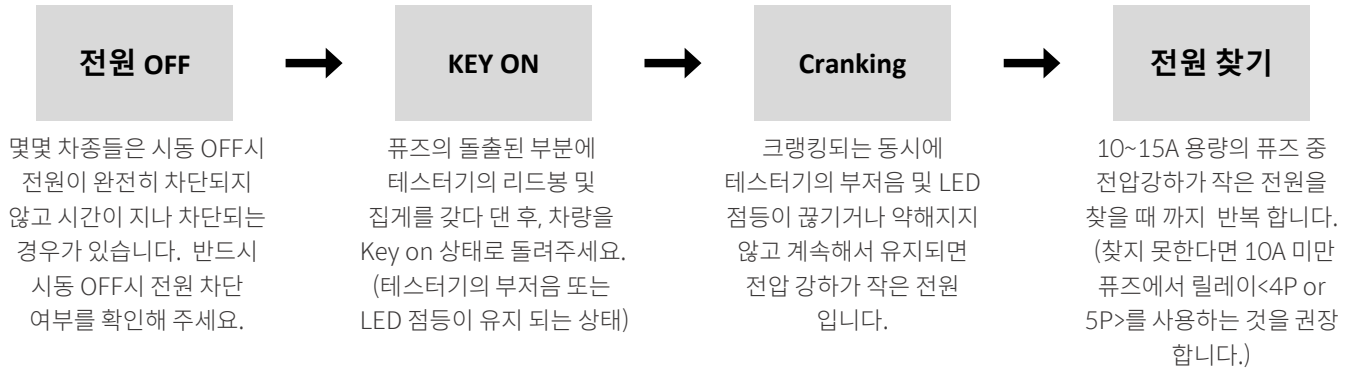
작업 차량의 시동을 OFF 후, 차량의 전원이 완벽히 OFF가 되었는지 확인 해야 합니다.
조수는 운전석에 앉아 대기하며, 작업자 지시를 기다립니다.

2) 항시 전원 찾아서 제외

작업자는 차량의 실내 퓨즈박스의 커버를 탈거 후 멀티테스터기 & 집게타입 통전 테스터기로
퓨즈의 돌출된 부분에 리드봉 및 집게를 갖다 대어 항시 전원을 찾아 1차적으로 전원
리스트에서 제외 시킵니다.

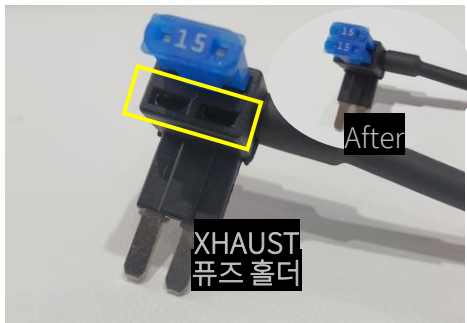
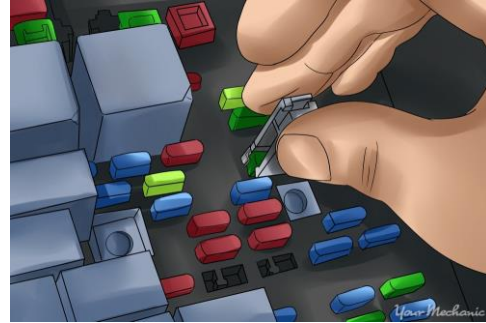
3) 전압 강하 테스트

항시 전원을 제외한 나머지 전원 중에서 전압 강하 테스트를 진행 합니다.



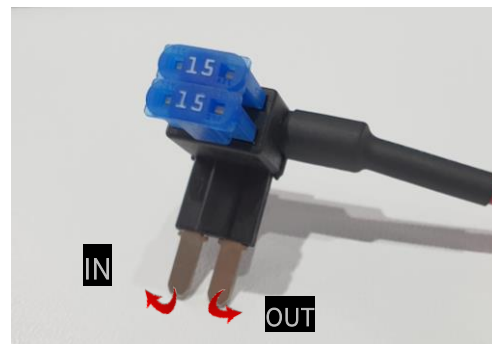
4) 퓨즈 홀더 사용

차량에 장착되어 있던
퓨즈를 빼냅니다.

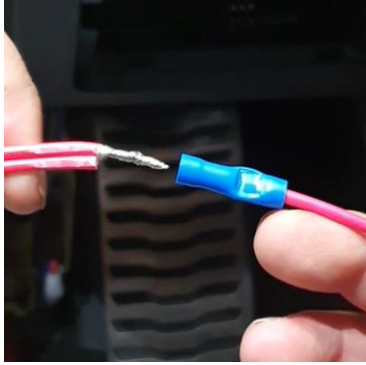


빼낸 퓨즈를 퓨즈 홀더의
빈칸에 삽입 합니다.

퓨즈 홀더의 In/Out
방향에 맞게 순정 퓨즈
탈착한 자리에
다시 삽입 해 주세요.

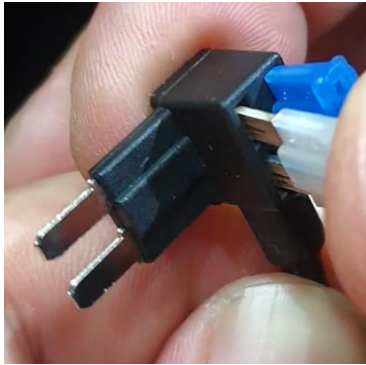
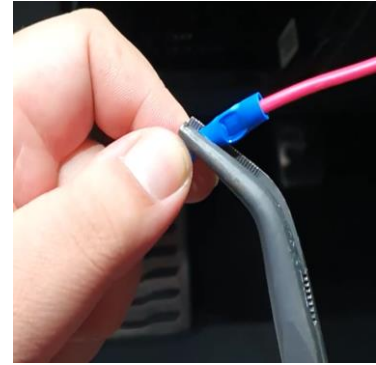


5) 마무리



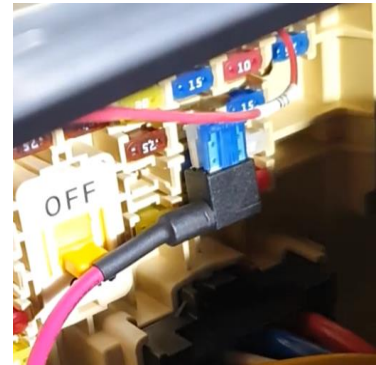
1. 전원 배선 2가닥을
1가닥으로 브릿지 후
퓨즈 홀더 연결 단자 부분에
삽입 합니다.

2. 롱노우즈 등의 공구로
단자 부분을 클리핑
해줍니다.



3. 기존 자리에 있던
퓨즈를 빼서
퓨즈 홀더 빈공간에
넣어줍니다.

4. 뺐었던 자리에
퓨즈홀더를
삽입하여 마무리 합니다.



접지

1. 접지(ground)

1) 선 색상은 검정색입니다.

기본 2가닥으로 이루어져 있으며, 2가닥을 모아서 연결 해야 합니다.

2) 타 제품의 접지케이블을 연결하여 사용하지 마세요.

다른 제품에서 사용중인 (-)배선에 브릿지하여 연결하면 문제가 발생 할 수 있습니다.

3) 배터리 (-) 단자에 직접 연결하지 마세요.

4) 접지에 적합한 순정 볼트에 접지하고, 페인트가 있는 부분은 피해주세요.



5) 압착 단자 터미너 사용을 권장합니다.



사운드 업데이트(DLP 사용)

1. 사전 준비

1) 모듈

BLOWSOME 모듈입니다. 차량에 장착 되어 있는 모듈을 탈거해서 준비해야 합니다.

2) USB 케이블

USB A - USB mini B 타입 케이블입니다. 제품 구매 시 동봉 되어 있습니다.

3) 인터넷이 가능한 컴퓨터(or 노트북)

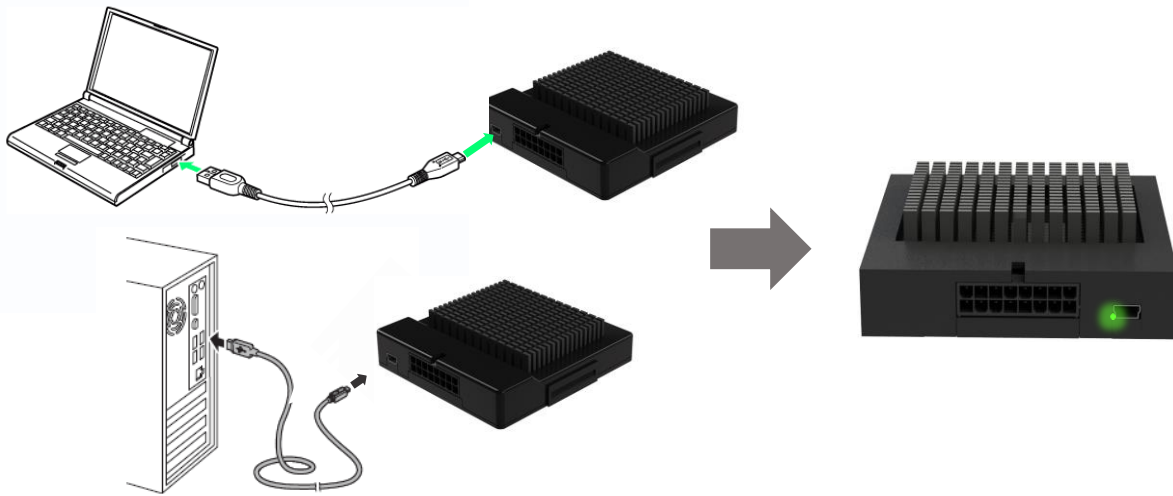
WINDOW 7 이상의 운영체제를 사용하는 컴퓨터 or 노트북 or 태블릿이 필요합니다. 인터넷이 반드시 연결 되어 있어야 하며, WIFI도 상관 없습니다.

4) DLP 다운로드 프로그램 & USB 드라이버 프로그램

USB 드라이버 설치 파일 및 다운로드 프로그램을 다운받아 압축을 풀어 준비해야 합니다.
프로그램 및 드라이버는 홈페이지에서 다운로드 가능합니다.

[☞ 홈페이지 바로가기](#)

2. PC 연결



PC(or 노트북) 와 모듈 을 USB 케이블로 연결
연결 시 전원 LED(초록색) 점등 확인

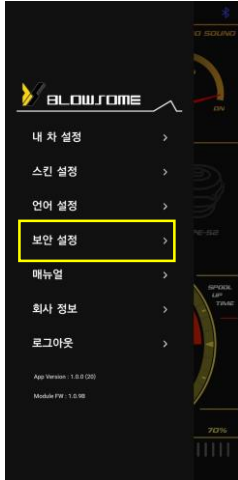
i 참고

모듈 연결 시 PC(or 노트북)에서 연결음이 발생 합니다.
만약 연결음이 정상적으로 발생하지 않는다면 USB 드라이버 설치 확인 바랍니다.

i 참고2

초록색 LED는 모듈에 전원이 연결 되었음을 표기합니다.
LED가 점등되지 않을 경우 다른 USB포트 또는 다른 USB케이블을 사용하셔야 합니다.

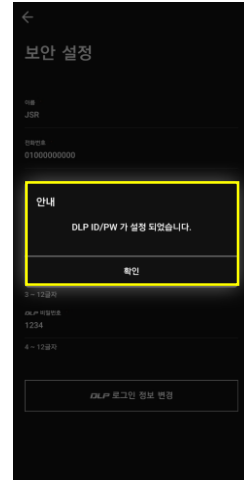
2. DLP 로그인 정보 확인



APP 메뉴에서
보안 설정 탭 클릭



표시된 부분의 DLP 아이디&비밀번호를
확인합니다.
필요 시 정보를 수정 하고
아래 버튼을 클릭하여 정보를 변경 합니다.

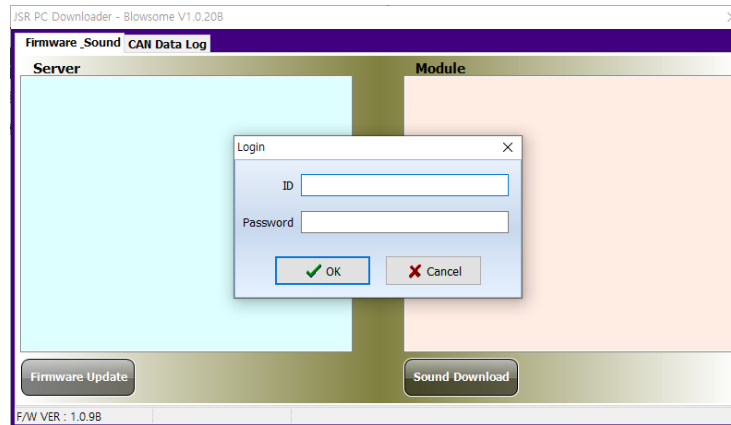


정보 변경이 완료되었다는 메시지를
확인 할 수 있습니다.

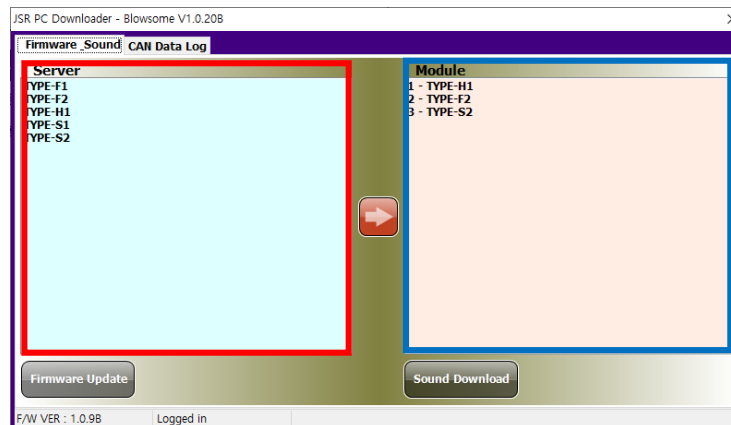
☐ 참고

DLP프로그램에서는 대소문자를 구분하므로 설정에 주의해주세요.

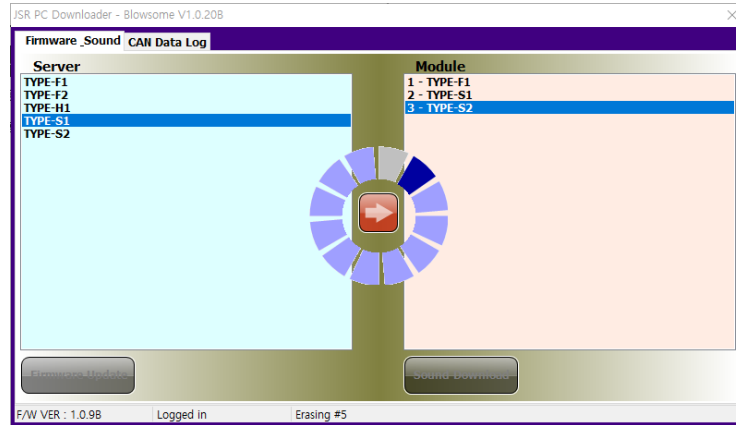
3. 사운드 다운로드



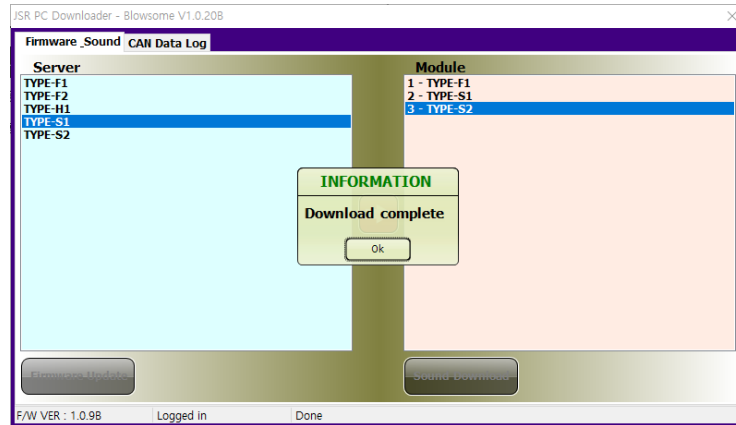
확인 한 로그인 정보를 이용하여
DLP 프로그램 로그인



Server 리스트(빨간색 박스)에 있는 사운드 중
업데이트하고자 하는 사운드를
Module 리스트(파란색 박스)로 옮겨 주세요.



Sound Download 버튼을 클릭하여
사운드를 다운 받아 주세요.



사운드 다운로드가 완료되면
완료 메시지를 확인하고 프로그램을 종료 해 주세요.

경고

다운로드 작업 중 USB연결을 강제로 해제할 경우 모듈 손상의 원인이 될 수 있습니다.

FAQ

1. 모듈 LED

- 1) 전원(초록색 LED)이 점등되지 않습니다.

RE: 차량의 전원 & 접지 부와 모듈 커넥터 부분이 문제 없이 연결 되어 있는지 꼼꼼히 확인해 주세요. 확인 했음에도 문제가 해결 되지 않는다면 장착 대리점에 문의 해 주세요.

- 2) CAN 신호(파란색 LED)가 점등되지 않습니다..

RE: 차량에 연결 된 메인 와이어(CAN배선)을 점검 해 주세요.
APP에서 차종 선택을 올바르게 해주세요. 또는, 같은 차종 다른 타입의 차종을 선택 해 주세요.
- 파란색LED는 차량에서 신호가 들어오고, 설정한 차종과 신호 종류가 같을 경우 발생 합니다.
차량의 전원/접지 부를 점검해주세요.
- 전원 상태에 따라 CAN신호가 읽히지 않는 경우가 있습니다.

2. 블루투스 연결

- 1) APP 실행 시 모듈 검색화면에서 다음 화면으로 넘어가지 않습니다.

RE: 차량이 Key on 또는 시동 on 상태인지 확인해주세요.
- 모듈에 전원이 정상적으로 공급된 상태일 때 블루투스 검색이 정상적으로 진행 됩니다.

- 2) 차량 시동 ON에서도 모듈 검색이 안됩니다.

RE: 스마트폰의 블루투스 기능을 껐었다가 다시 연결 해 주시고, APP을 재시작 해주세요.

- 3) 모듈 검색 시 코드가 여러 개 감지 됩니다.

RE: 주위에 XHAUST 모듈이 여러 개 밀집해 있을 때, 여러 개가 감지(Scan) 될 수 있습니다.

FAQ

3. APP 관련

- 1) 회원 가입 및 APP 기능 의 사용 법을 알려주세요.

RE : 홈페이지 자료실에 APP manual(PDF)을 다운로드 받을 수 있습니다.
[홈페이지 바로가기](#)
 카카오톡 채널에서도 매뉴얼을 직접 다운로드 받을 수 있습니다. 아래 링크를 참조해 주세요.
[카카오 채널 바로가기](#)

- 2) 로그인이 되지 않습니다.

RE : 아이디 혹은 비밀번호를 알맞게 입력 해 주세요.
 - 아이디는 이메일 형식으로 모두 기재해야 합니다. (Ex_xhaust@naver.com)
 - 아이디/비밀번호 모두 대-소문자를 구분합니다.

- 3) 중고 장착을 했는데 APP만 다운받아 사용 하면 될까요?

RE : APP 회원가입 시 구매 구분을 중고장착으로 선택하여 회원가입 하세요.
 회원가입이 완료되고 로그인하여 사용하시면 됩니다.

- 4) 이메일/비밀번호 찾기

RE : 고객님의 이메일을 잊어버린 경우 찾을 수 있는 방법은 없습니다. 평소에 자주 사용하는 이메일 주소를 사용해 주세요.
 - 이메일을 분실 한 경우 jsrperformance@naver.com으로 개인정보(전화번호, 이름)와 함께 내용을 적어서 보내주세요. 고객님의 이메일 주소 중 일부를 확인 해 드릴 수 있습니다. 단, 순차적으로 확인해드립니다.
 비밀번호 분실 시, 로그인 창의 'Forgot password' 버튼을 클릭하여 사용 중인 이메일(아이디)로 신규 비밀번호를 발급 받으실 수 있습니다.

FAQ

4. 제품 설치(CAN)

- 1) CAN 배선 작업 없이 OBD를 쓰면 안돼나요?

RE : 몇몇 차종은 OBD에서 CAN BUS 신호를 사용 할 수 있습니다. 이럴 경우 CAN 배선 작업을 하지않고 OBD전용 와이어를 이용하여 간단하게 인스톨이 가능합니다.
(OBD 호환 가능 차량은 CAN 매뉴얼에서 확인 가능합니다.)

- 2) 매뉴얼에 맞게 CAN 배선을 연결했는데도 소리가 나지 않습니다.

RE : 파란색 LED가 점등되지 않으면 다른 CAN배선을 찾아야하며, LED가 점등되었다면 APP에서 차종선택을 해주셔야 합니다. (차종 선택시 모든 TYPE을 확인) 문제가 해결되지 않는다면 다른 CAN배선을 찾으셔야 합니다.

- 3) 파란색 LED가 점등 되었는데도 소리가 나지 않습니다.

RE : 파란색 LED가 점등된다 해서 무조건 맞는 CAN배선은 아닙니다.
같은 색상이 여러 개 있는 경우가 있으니 얇은 선 위주의 CAN배선을 찾아보세요.

- 4) 인스톨 차량의 제조사가 CAN 매뉴얼에 없습니다.

RE 1: 아직 미개발된 차종이며, 차량이 입고되어 있다면 본사에서 원격으로 차량 신호를 읽어 개발 가능여부를 알려드립니다.
본사로 연락바랍니다. (카카오채널 : xhaust)

RE 2: 같은 계열의 제조사 자료를 참고 해보실 수 있습니다.
예를들어
폭스바겐 차량이 CAN 매뉴얼과 차종 선택에 없을 경우, 아우디의 CAN 배선정보와 차종 선택을 이용하시면 작동 할 수도 있습니다.

FAQ

5. 사운드 업데이트

1) 사운드 업데이트는 어떻게 하나요?

RE : 모듈 탈착 -> PC연결 -> DLP프로그램 실행 -> 사운드업데이트 순으로 이루어 집니다.
 자세한 방법은 유튜브 BLOWSOME official 채널에 사운드 업데이트 방법 영상을 참고하세요.
 홈페이지 자료실에서 DLP manual을 다운로드하여 참고하세요.-> [홈페이지 바로가기](#)

2) “Can’t access sound group” 이란 오류가 발생 합니다.

RE : 서버에 업로드 되어있는 파일과 모듈에 세팅되어있는 파일명이 일치하지 않을 경우 발생하는 오류 메시지입니다. 같은 사운드 종류를 사용한다고 하더라도 서버 목록에 업로드 되어있는 사운드로 변경해 주세요.

3) 스마트폰으로는 업데이트할 수 없나요?

RE : 스마트폰을 이용한 업데이트는 불가능 합니다.
 인터넷이 연결 된 노트북/PC/탭북 등으로 업데이트가 가능합니다.

4) DLP 로그인 아이디/비밀번호를 모르겠어요

RE : APP 실행 -> 메뉴 -> 보안설정 에서 DLP 로그인 정보를 확인 할 수 있습니다.
 또한 초기에는 ID와 비밀번호가 임의로 설정 되어 있으니 기억하기 쉬운 정보로 변경해서 사용 바랍니다.

5) 다운로드 프로그램 서버 목록 창에 사운드목록이 사라졌습니다.

RE : DLP의 버전을 확인 해 주세요. 최신 버전으로 다운로드 받아 다시 연결 해 주세요.

6) 사운드 업데이트 후 APP 내에 테일램프 이미지가 바뀌지 않습니다.

RE : APP을 강제 종료 후 다시 실행 해 주세요. 정상적으로 변경 되었다면 2~3회 내에 정상 작동 됩니다.

FAQ

6. 사운드 발생 관련

- 1) B.O.V 사운드가 너무 작게만 발생 되요.

RE: BLOWSOME은 차량의 여러가지 신호를 복합적으로 사용하여 실제 B.O.V와 동일한 조건으로 구현되도록 설계되었습니다. 따라서 차량 주행 상황, 운전자의 성향에 따라 그 상황에 알맞은 사운드가 발생 되게 세팅 되어 있습니다. 액셀링을 좀더 과감하게 고RPM위주 주행을 하시면 크고 웅장한 사운드가 발생 됩니다. 단, 현재 교통 상황이나 교통법규는 반드시 준수해 주세요.

- 2) B.O.V 사운드가 아예 발생하지 않습니다.

RE: APP의 'B.O.V start point' 설정을 확인해주세요.
설정된 RPM 이후 부터 사운드가 발생한다는 의미입니다. 참고하여 세팅값을 수정해주세요.

- 3) Spool up time 은 무엇을 의미하나요?

RE: Turbo sound 의 사운드 특성입니다.
실제 Turbo sound의 경우 Turbine의 크기나 차량의 배기량에 따라 Spool up time의 차이가 발생합니다. 저희 BLOWSOME은 이러한 부분도 사용자가 직접 세팅하여 운전의 재미를 극대화 할 수 있습니다.

- Spool up time HIGH -> 저RPM부터 Turbine이 빠르게 도는 스몰터보의 특성에 가까워집니다.
- Spool up time LOW -> 고RPM에 비로소 Turbine이 최대속도에 도달하는 빅터보의 특성에 가까워 집니다.

- 4) 직접 변경한 세팅값을 저장할 수 없나요?

RE: 당연히 가능합니다.
별도의 저장 버튼은 존재하지 않으며, 사용자가 세팅 값을 수정하는 즉시 자동 저장 되는 방식입니다. 세팅을 수정하고 다른 사운드를 선택하고 다시 세팅한 사운드를 선택하면 세팅 값이 저장 되어 있는 것을 확인 할 수 있습니다. 또한, 세팅 값 수정 후 APP 종료 - 재시작 해도 세팅값은 저장 되며, 마지막에 선택 되어 있는 사운드도 저장 됩니다.

FAQ

7. A/S

1) A/S 기간이 어떻게 되나요?

RE : 모듈/와이어 에 대해 고객 과실이 없는 제품 불량인 경우 장착일로 부터 6개월 입니다.
스피커의 경우 초기 상태 불량을 제외하고 추가적인 A/S 가 적용 되지 않습니다.
- 스피커는 장착 상태/주행 조건 등에 따라 내구도가 많이 바뀌는 부품이므로 추가적인 A/S가 적용 되지 않으며, 장착 된 제품에 대해 문제 발생 시 스피커만 교체 하여 처리 할 수 있습니다.

2) 중고 장착은 A/S를 받지 못하나요?

RE : 중고 제품은 무상 A/S 대상에서 제외 됩니다.
- 중고 장착의 경우 장착일을 특정 할 수 없고, 탈/장착 시 발생 할 수 있는 전기적 문제들 등으로 제품 고장 확률이 높으므로 A/S가 지원되지 않음을 양해 바랍니다.
유상 A/S는 전국 모든 BLOW SOME 대리점에서 가능하므로 대리점에 직접 문의 바랍니다.

3) 무상 A/S는 최초 장착점에서만 가능한가요?

RE : 네 맞습니다. 무상 A/S는 최초 장착점에서만 가능합니다.

4) 최초 장착점이 더 이상 운영 하지 않는다면 A/S는 어디서 처리 가능한가요?

RE : 이런 특별한 경우는 본사로 문의 주시면 처리 가능합니다.
다만, 제품 장착 상태/장착일자 등의 확인 해야하는 내용이 많으므로 매끄러운 A/S처리가 어려울 수 있습니다.
또한 고객이 원할 경우 근처에 다른 대리점으로 연결 해 줄 수 있으나, 비용이 발생 할 수 있습니다.

BLOWSOME

Sound essential for your driving

BLOWSOME makes the most
BLOW OFF VALVE sound

Forget about the simple and cute
sounds of traditional mechanical B.O.V.



www.blowsome.kr
www.teamxhaust.com
www.jsrperformance.com